



HINNO AG
Huobmattstrasse 7
6045 Meggen
Switzerland
Tel. +41 (0)41 377 38 77
Fax +41 (0)41 377 38 60
info@hinno.ch
www.hinno.ch

Hohlsaum oder Klettverschluss – Flächenvorhänge von Hinno.

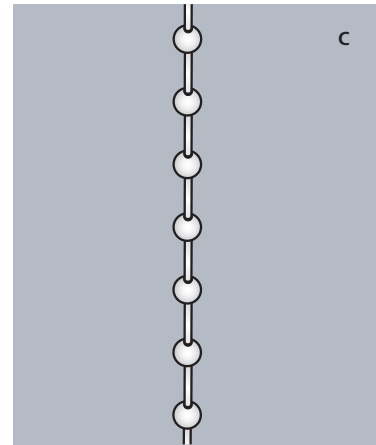
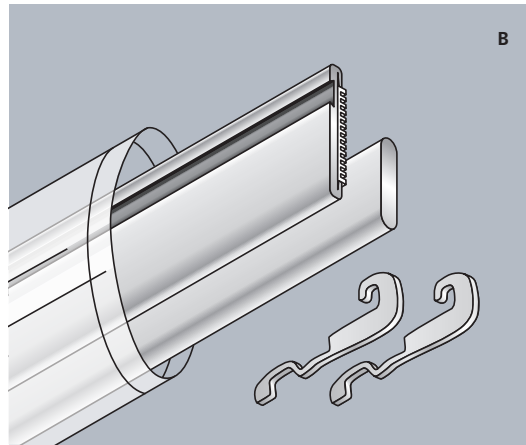
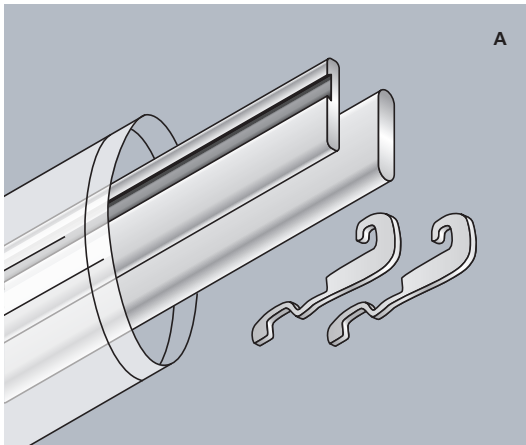
Diagonal in zwei Schienen, um Zeit, Platz und Kosten zu sparen.

Nur Dank der diagonalen Anordnung ist ein optimales Zusammenschieben der Paneele möglich.

Whether seam or Velcro – panel curtains from Hinno.

Diagonally in two tracks to save time, space and money.

Diagonal arrangement is without a doubt the best way to slide panels together.



Mit 'Clic kombiniert und dann einfach montiert: Das 'Clic Flächenvorhangsystem.

Alle Vorteile des 'Clic Flächenvorhangsystems

- mit nur zwei Schienenläufen ist eine einzigartige Stapelbarkeit gewährt
- dank der Platzersparnis lassen sich Fenster bequem öffnen und reinigen
- günstiger, da nur zwei Schienenläufe benötigt
- einfachste Montage dank 'Clic Gleitern
 - je ein 'Clic Gleiter in die hintere und in die vordere Schiene
 - auch nachträglich in bereits montierten Schienen
- Austausch der Vorhänge ohne Demontage der Schienen möglich
- Paneele können mit Kugelketten verbunden werden
- Das 'Clic Flächenvorhangsystem ist als Meterware oder vorkonfektioniert für den Selbsteinbau erhältlich:
 - auch im SB-Beutel mit 'Clic Gleitern in 5 Grössen
 - für Hohlsaum oder mit Klettband
- mit dem geeigneten 'Clic Gleiter passen die Paneele in alle gängigen Vorhangschienen

Combine with 'Clic and hang with ease: the 'Clic panel curtain system.

All the benefits of the 'Clic panel curtains system

- two tracks is all it takes to achieve unique stackability
- opening and cleaning windows is easy thanks to the amount of space saved
- lower in price as only two tracks required
- easy assembly through 'Clic gliders
 - one 'Clic glider in the rear track, one in the front
 - even with already fitted tracks
- curtains can be replaced without disassembling tracks
- panels can be connected via bead chains
- the 'Clic panel curtains system is available by the metre or ready-made for DIY installation:
 - also as a DIY kit with 'Clic gliders in 5 sizes
 - available for hem-stitched seams or with Velcro tape
- curtain panels fit into all popular curtain tracks with the appropriate 'Clic glider

A + B

Selbstbedienungs-Beutel für Flächenvorhänge mit Hohlsaum oder mit Klettverschluss.
DIY kit for panel curtains with hem-stitched seam or Velcro tape.

C

Kugelkette zum Verbinden der Paneele.
Bead chain for connecting panels.