



HINNO AG  
Huobmattstrasse 7  
6045 Meggen  
Switzerland  
Tel. +41 (0)41 377 38 77  
Fax +41 (0)41 377 38 60  
[info@hinno.ch](mailto:info@hinno.ch)  
[www.hinno.ch](http://www.hinno.ch)

## **Hohlsaum oder Klettverschluss – Flächenvorhänge von Hinno.**

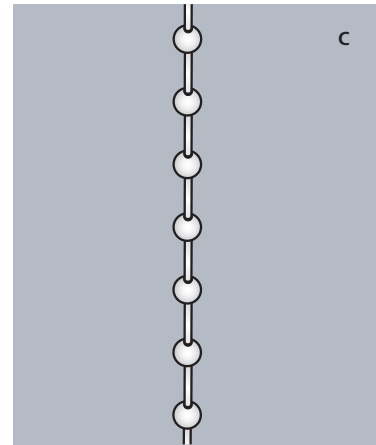
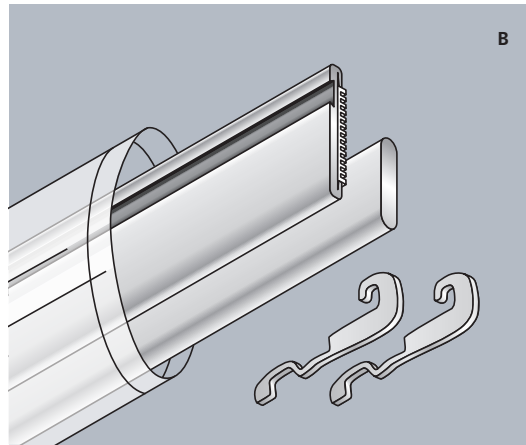
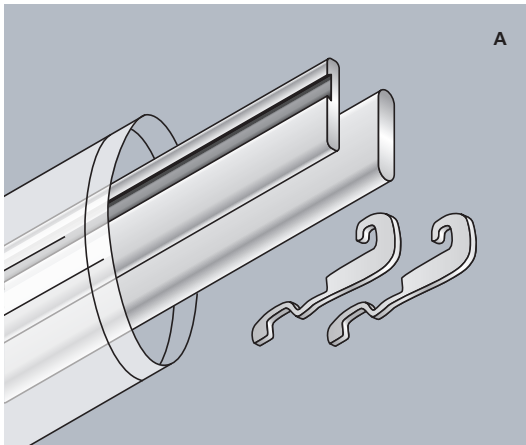
**Diagonal in zwei Schienen, um Zeit, Platz und Kosten zu sparen.**

Nur Dank der diagonalen Anordnung ist ein optimales Zusammenschieben der Paneele möglich.

## **Whether seam or Velcro – panel curtains from Hinno.**

**Diagonally in two tracks to save time, space and money.**

Diagonal arrangement is without a doubt the best way to slide panels together.



### Mit 'Clic kombiniert und dann einfach montiert: Das 'Clic Flächenvorhangsystem.

#### Alle Vorteile des 'Clic Flächenvorhangsystems

- mit nur zwei Schienenläufen ist eine einzigartige Stapelbarkeit gewährt
- dank der Platzersparnis lassen sich Fenster bequem öffnen und reinigen
- günstiger, da nur zwei Schienenläufe benötigt
- einfachste Montage dank 'Clic Gleitern
  - je ein 'Clic Gleiter in die hintere und in die vordere Schiene
  - auch nachträglich in bereits montierten Schienen
- Austausch der Vorhänge ohne Demontage der Schienen möglich
- Paneele können mit Kugelketten verbunden werden
- Das 'Clic Flächenvorhangsystem ist als Meterware oder vorkonfektioniert für den Selbsteinbau erhältlich:
  - auch im SB-Beutel mit 'Clic Gleitern in 5 Grössen
  - für Hohlsaum oder mit Klettband
- mit dem geeigneten 'Clic Gleiter passen die Paneele in alle gängigen Vorhangschienen

### Combine with 'Clic and hang with ease: the 'Clic panel curtain system.

#### All the benefits of the 'Clic panel curtains system

- two tracks is all it takes to achieve unique stackability
- opening and cleaning windows is easy thanks to the amount of space saved
- lower in price as only two tracks required
- easy assembly through 'Clic gliders
  - one 'Clic glider in the rear track, one in the front
  - even with already fitted tracks
- curtains can be replaced without disassembling tracks
- panels can be connected via bead chains
- the 'Clic panel curtains system is available by the metre or ready-made for DIY installation:
  - also as a DIY kit with 'Clic gliders in 5 sizes
  - available for hem-stitched seams or with Velcro tape
- curtain panels fit into all popular curtain tracks with the appropriate 'Clic glider

#### A + B

Selbstbedienungs-Beutel für Flächenvorhänge mit Hohlsaum oder mit Klettverschluss.  
DIY kit for panel curtains with hem-stitched seam or Velcro tape.

#### C

Kugelkette zum Verbinden der Paneele.  
Bead chain for connecting panels.